

Scatola di installazione a soffitto UP per installazione a controsoffitto -

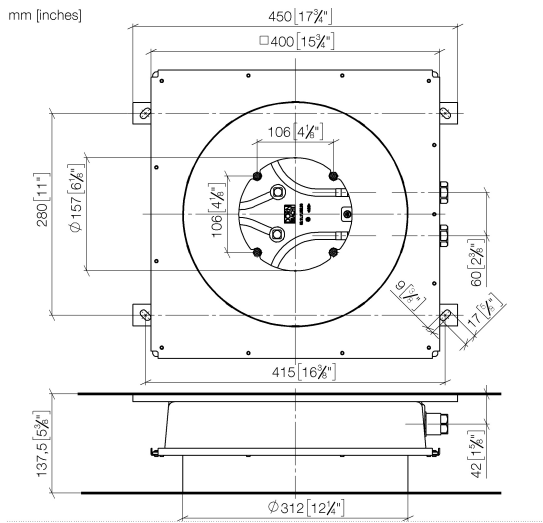
35 033 970 90



- Kit componenti interni
- 2x ingressi filettatura int. 1/2"
- scatola installazione ad incasso Ø 310 mm RAL 9003 bianco
- Per un controllo simultaneo dei diversi getti, raccomandiamo l'uso del sistema termostatico XTool
- Non adatto all'uso in un bagno turco.

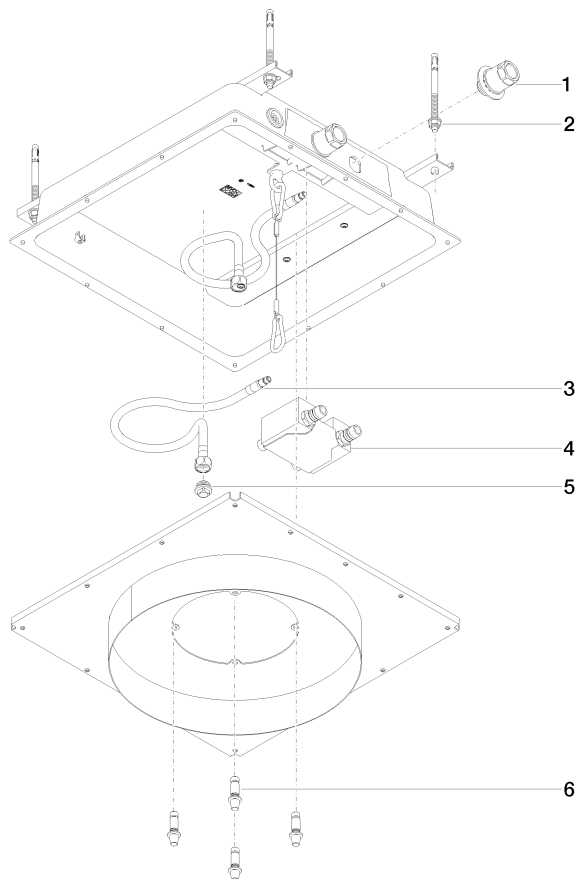
Scatola di installazione a soffitto UP per installazione a controsoffitto -

35 033 970 90



Scatola di installazione a soffitto UP per installazione a controsoffitto -

35 033 970 90



Elenco delle parti di ricambio

N.	Codice articolo	Denominazione	Quantità necessaria	Tempo di produzione
1	90 24 03 305 00 90	attacco	1	2
2	04 30 35 008 00 90	set di fissaggio	1	2
3	04 30 04 097 00 90	flessibile	2	60
4	90 30 01 216 10 90	Ventilazione set di servizio	1	2
5	09 31 20 042 90	tappo	2	2
6	90 30 01 215 00 90	set di fissaggio	2	2